

# INDUKTIVER NÄHERUNGSSCHALTER & MAGNETFELD SENSOREN

## INDUCTIVE PROXIMITY SWITCH & MAGNETIC FIELD SENSOR



Baureihe  
Series

LK  
LA  
L  
M



Induktive Näherungsschalter dieser Sonderbaureihe sind kundenspezifische Lösungen, zugeschnitten auf die Einsatzbereiche der Anwender. Besondere Merkmale sind hohe EMV-Anforderungen, erweiterte Temperaturbereiche und eine äußerst robuste Bauweise. Gehäuse aus hochwertigen, rostfreien Materialien und aktiver Fläche aus Keramik sind weitere Qualitätsmerkmale.

KISSLING entwickelt speziell nach Ihren Anforderungen und Anwendungen passende Lösungen.

Typische Anwendungen:

- Militärbereich
- Fahrzeugbau
- Industrielle Ausrüstung
- Sonderfahrzeuge
- Schiffsbau

*Inductive proximity switches from this series are designed to meet specified requirements. Special characteristics are high EMC requirements, extended temperature range and extremely robust construction. Housing constructions is of high quality stainless steel and ceramic sensing faces are additional quality characteristics.*

*KISSLING is capable to develop unique solutions to meet customer specific requirements or applications.*

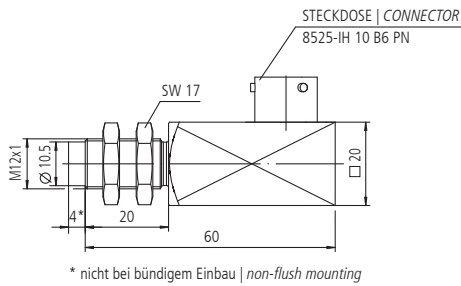
*Typical applications:*

- Military
- Automotive Equipment
- Industrial Equipment
- Special Vehicles
- Marine

**LK12.2033.2** Sn = 2 mm

**LK12.2033.4** Sn = 4 mm

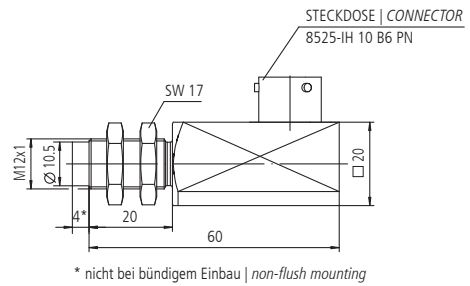
z.B. NPN-Schliesser mit 2 Steuereingängen für Servicezwecke  
For example NPN-NO with 2 control inputs for service



**LK12.2133.2\*** Sn = 2 mm

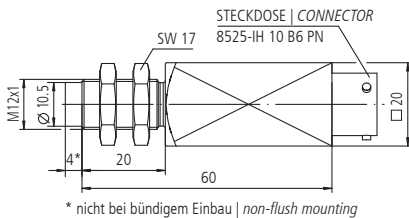
**LK12.2135.2\*\*** Sn = 2 mm

\* PNP-Öffner mit 1 Steuereingang | PNP-NC with 1 control input  
\*\* PNP-Schliesser mit 1 Steuereingang | PNP-NO with 1 control input



**LK12.2034.2** Sn = 2 mm

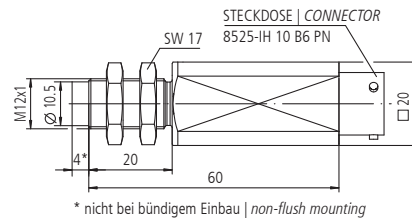
z.B. NPN-Schliesser mit 2 Steuereingängen für Servicezwecke  
For example NPN-NO with 2 control inputs for service



**LK12.2134.2\*** Sn = 2 mm

**LK12.2137.2\*\*** Sn = 2 mm

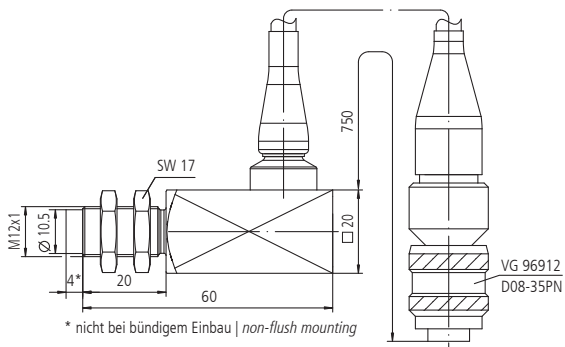
\* PNP-Öffner mit 1 Steuereingang | PNP-NC with 1 control input  
\*\* PNP-Schliesser mit 1 Steuereingang | PNP-NO with 1 control input



**LK12.2035.2** Sn = 2 mm

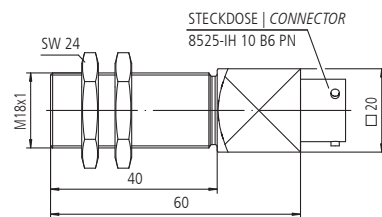
**LK12.2036.4** Sn = 4 mm

z.B. NPN-Schliesser mit 2 Steuereingängen für Servicezwecke  
For example NPN-NO with 2 control inputs for service



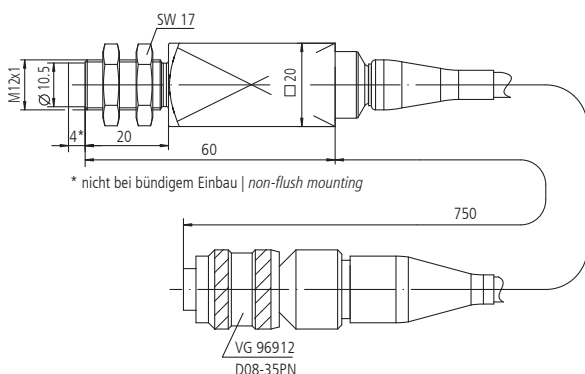
**LK18.2032.5** Sn = 5 mm

z.B. NPN-Schliesser mit 2 Steuereingängen für Servicezwecke  
For example NPN-NO with 2 control inputs for service



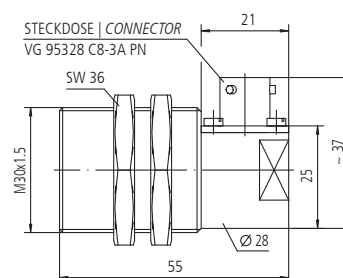
**LK12.2037.2** Sn = 2 mm

z.B. NPN-Schliesser mit 2 Steuereingängen für Servicezwecke  
For example NPN-NO with 2 control inputs for service



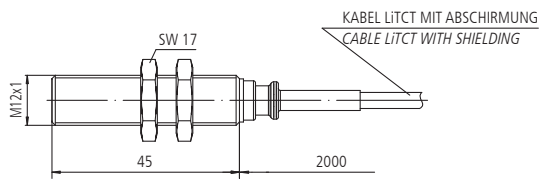
**LK30.2150.8** Sn = 8 mm

z.B. PNP-Schliesser  
For example PNP-NO



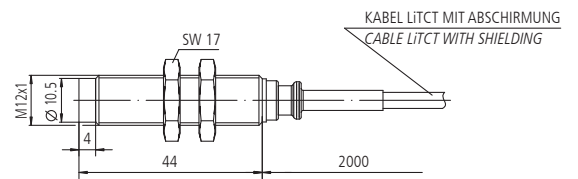
**LK12.2148.2** Sn = 2 mm

z.B. PNP-Schliesser mit Gehäuse-Erdung  
For example PNP-NO with ground



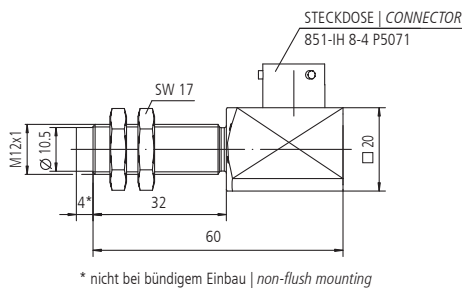
**LK12.2148.4** Sn = 4 mm

z.B. PNP-Schliesser mit Gehäuse-Erdung  
For example PNP-NO with ground



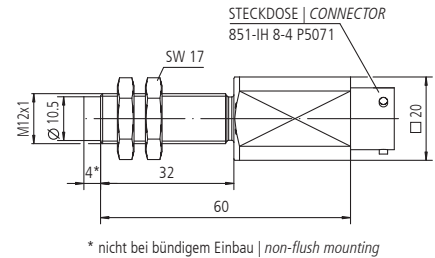
**LK12.2139.2** Sn = 2 mm

PNP-Öffner mit 1 Steuereingang  
PNP-NC with 1 control input



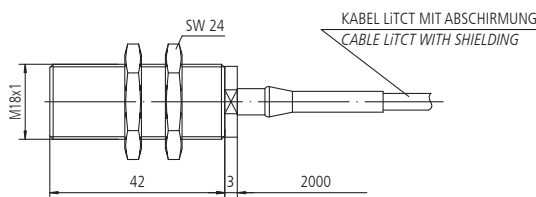
**LK12.2141.2** Sn = 2 mm

PNP-Schliesser mit 1 Steuereingang  
PNP-NO with 1 control input



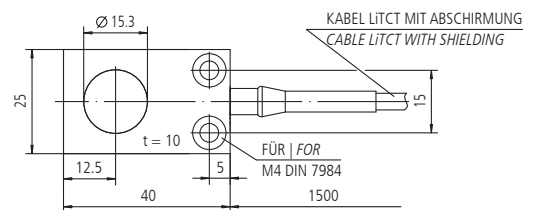
**LK18.2137.5** Sn = 5 mm

z.B. PNP-Schliesser mit Gehäuse-Erdung  
For example PNP-NO with ground



**L410.2147.5** Sn = 5 mm

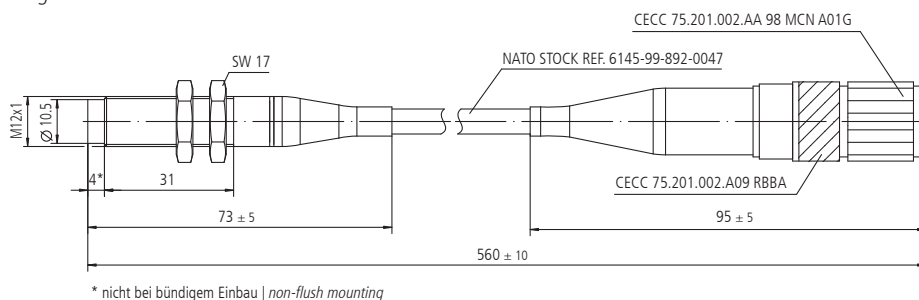
z.B. PNP-Schliesser mit Gehäuse-Erdung  
For example PNP-NO with ground



**LA12.2120.4** Sn = 4 mm

Alle Teile aus hochwertigen, seewasserbeständigen Materialien | All parts are from high quality sea water resistant material

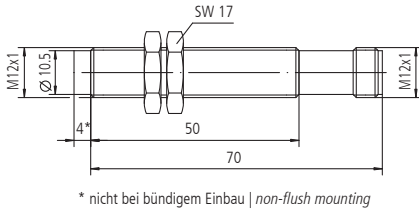
z.B. PNP-Schliesser mit Gehäuse-Erdung und abgeschirmtem Kabel  
For example PNP-NO with ground and shielded cable



Sn = Nennschaltabstand | Rated operating distance

**LA12 mit Stecker | with connector S01**

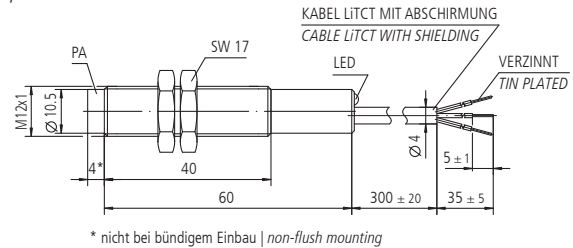
Sn = 2 mm Sn = 4 mm  
 Gehäuse | Housing: CuZn gal. Ni  
 z.B. PNP-Schliesser / PNP-Öffner  
 For example PNP-NO / PNP-NC



\* nicht bei bündigem Einbau | non-flush mounting

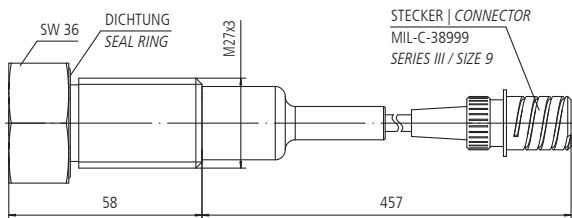
**LA12.2102.2 Sn = 2 mm**  
**LA12.2113.2 Sn = 2 mm ohne | without LED**  
**LA12.2102.4 Sn = 4 mm**  
**LA12.2113.4 Sn = 4 mm ohne | without LED**

Gehäuse | Housing: CuZn gal. Ni  
 z.B. PNP-Schliesser / PNP-Öffner  
 For example PNP-NO / PNP-NC



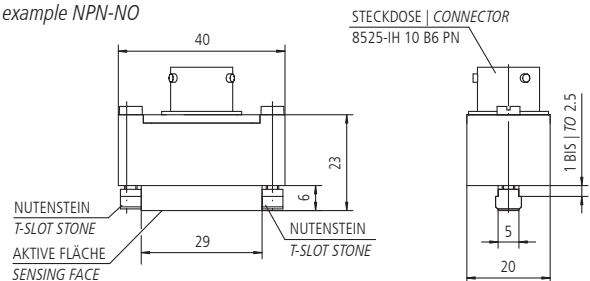
\* nicht bei bündigem Einbau | non-flush mounting

**Chine Sensor 06-66-500 Sn = 2 mm**



**M515.2138 Magnetfeld-Sensor | Magnetic field sensor**

z.B. NPN-Schliesser  
 For example NPN-NO



Sn = Nennschaltabstand | Rated operating distance

Technische Daten | Technical Data

Elektrische Daten (Auszug)		Electrical Data (Overview)
Betriebsspannung	10 – 32 VDC	Voltage range
Nennspannung	24 VDC	Nominal voltage
Zulässige Restwelligkeit	10 %	Ripple voltage
Eigenstromaufnahme Öffner aktiv / passiv	< 1 mA / < 15 mA	Individual input current NC active / passive
Eigenstromaufnahme Schliesser aktiv / passiv	< 15 mA / < 1 mA	Individual input current NO active / passive
Laststrom (je nach Typ)	100 – 200 mA	Nominal voltage
Restspannung	< 2 VDC @ 100 – 200 mA	Residual stress
Schaltfrequenz	≤ 1000 Hz	Repetition rate of sensing
Einschaltdauer	100 %	Operating time
Verpolschutz	eingebaut   included	Polary protection
Kurzschlusschutz	getaktet   pulsed	Short circuit protection
EMV-Festigkeit	nach   i.a.w. EN 61000-4-2 & EN 61000-4-4	EMV firmness
Störfestigkeit gegen HF-Felder	LF07G nach   i.a.w. VG 95373-14 Grenzwertklasse 2	Resistance to high frequency fields
Bordnetzprüfung	VG 96916 Teil   part 5; VG 95373 LA01G BB EP6	System approval
NEMP	nach   i.a.w. VG 95371 Teil   part 10, E <sub>max</sub> = 50 kV/m	NEMP

Allgemeine Daten (Auszug)		Environmentally Characteristics (Overview)
Schalthyserese	typ. 0.1 mm / 0.2 mm	Switching hysteresis
Reproduzierbarkeit	≤ 0.01 mm	Reproduceability
Umgebungstemperatur	-40°C bis + 100°C   -40°F to +212°F	Temperature range
Schutzart	IP 67, IEC 60529	Protection

Für detaillierte Informationen der aufgeführten Näherungsschalter fordern Sie bitte unsere typenbezogenen Datenblätter an. | For detailed information please request our specific datasheet.



Kissling Elektrotechnik GmbH  
 Bohnland 16  
 D-72218 Wildberg  
 Telefon: +49 (0) 70 54/2 06-0  
 Telefax: +49 (0) 70 54/2 06-3 02  
 E-mail: info@kissling.de  
 Internet: www.kissling.de

Irrtümer und Änderungen vorbehalten  
 Errors excepted and subject to change