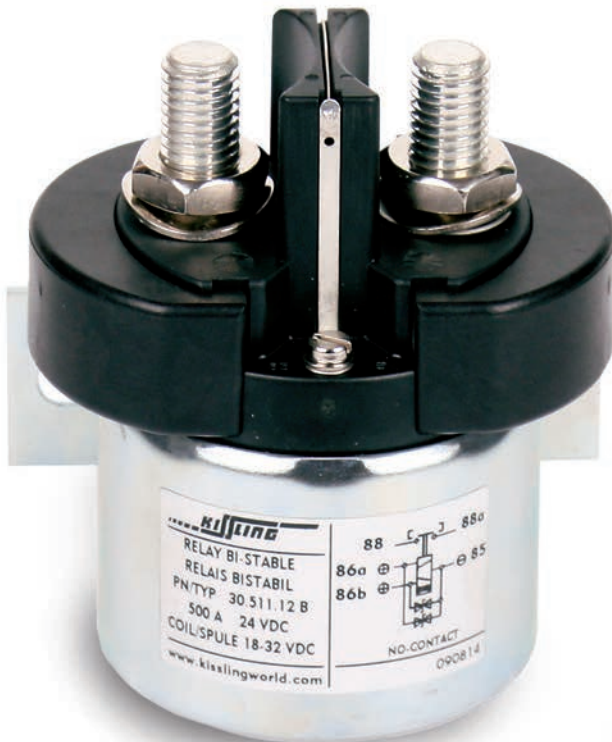


# EINPOLIGES BISTABILES LEISTUNGSRELAIS SINGLE POLE BI-STABLE POWER RELAYS



## 500 A

Baureihe  
Series  
**30**



Dichtes, bistabiles Leistungsrelais für Anwendungen in allen erdenklichen Einsatzbereichen der Verteidigung und Luftfahrt, Nutzfahrzeugen, Schienenfahrzeugen, Baumaschinen und Flurförderfahrzeugen.

Durch die permanentmagnetische Haltung werden dieselben hohen Parameter erreicht wie bei unseren weispuligen Leistungsrelais gleicher Baugröße. Daraus resultiert eine hohe Sicherheit bei Schock und Vibration sowie ein geringer Kontaktspannungsabfall. Die leistungslose permanentmagnetische Haltung benötigt keine Halteleistung, die zusätzliche Energieverluste verursacht.

Die robuste Bauart der bistabilen Leistungsrelais erfüllt eine Dichtheit nach IEC 60529 u. DIN 40050-9 gemäß IP67 und IP6K9K (Dampfstrahl-dichtheit).

Relais dieser Baureihe sind in den Strombereichen 75, 120, 200, 300, 500 und 1000 A erhältlich.

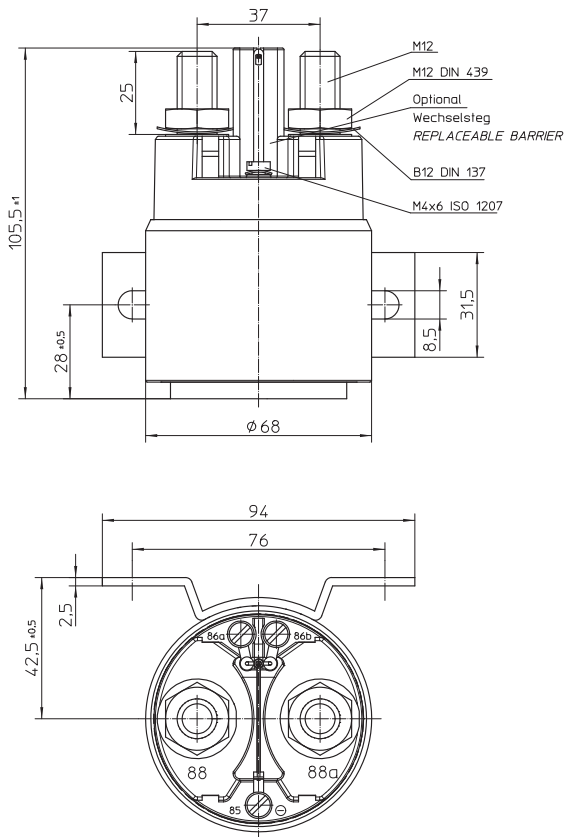
*Environmentally sealed bistable Power Relays for exacting requirements in various applications in areas of Defence, Aerospace, Trucks, Railway, Construction machinery, Ground support and Lift trucks.*

*With the special magnetic circuit comparable parameters to our dual coil system Power Relays with identical ratings can be achieved. In particular high shock and vibration characteristics and low contact voltage drop. The permanent magnetic holding of contact state requires no power, which could result into additional power loss.*

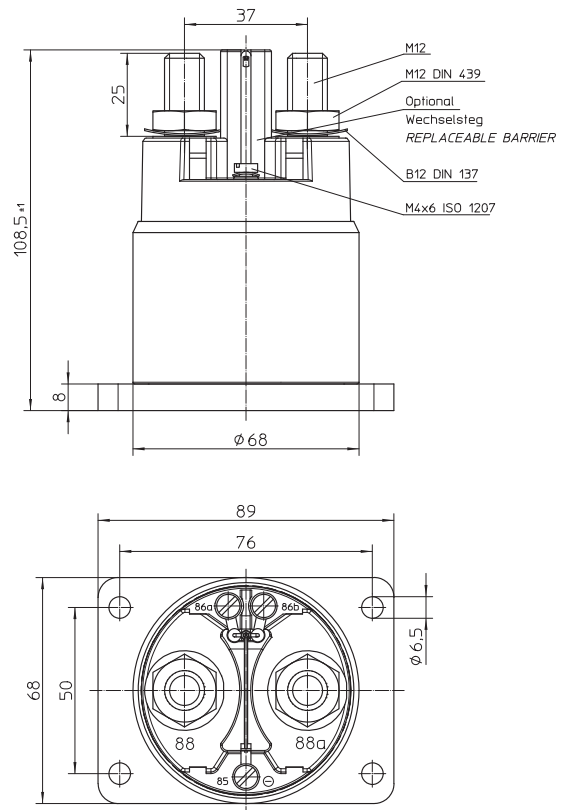
*The robust design of our bistable Power Relays ensures a sealing rate of IP67 and IP6K9K (steam pressure cleaning) in accordance with IEC 60529 and DIN 40050-9.*

*Relays from this series are available in the following continuous current ranges: 75, 120, 200, 300, 500 and 1000 Amps.*

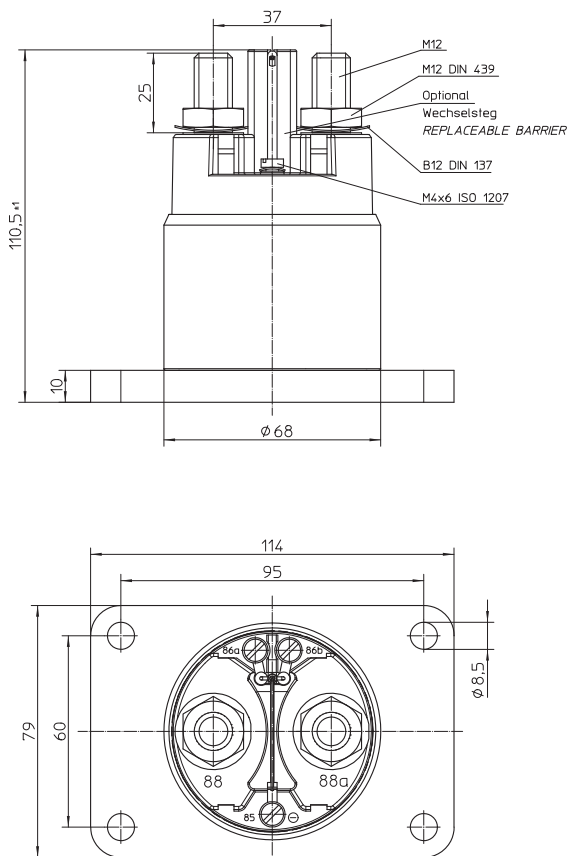
**Seitenflansch Standard**  
Standard side mounting



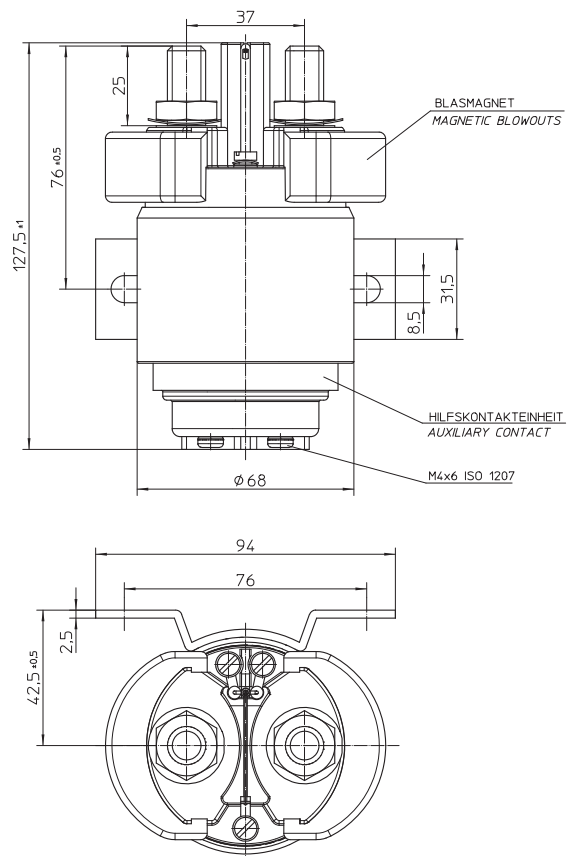
**Fussflansch**  
Bottom mounting



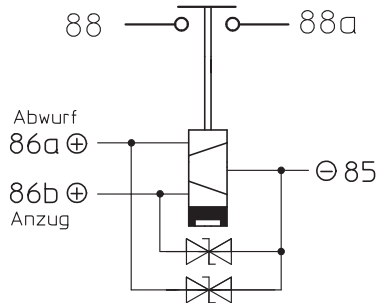
**Fussflansch, groß**  
Bottom mounting, tall



**Optionen**  
Hilfskontakt, Blasmagnete  
**Options**  
Auxiliary contacts, Magnetic blowouts

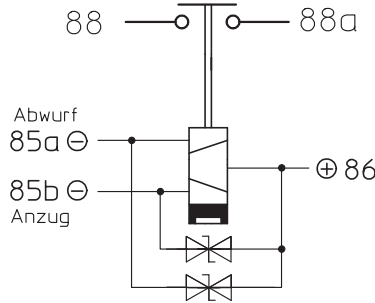


**Schliesser**  
Standardtyp  
**NO-Contact**  
Standard type



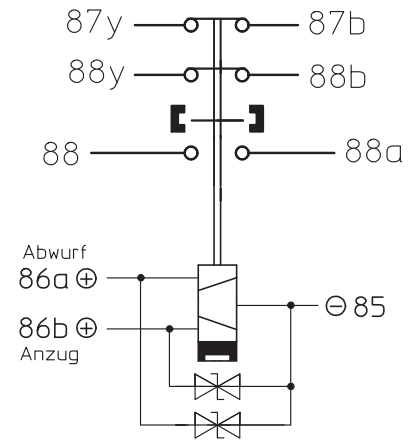
Löschdiode  
Suppression diode  
**30-500-50**

**Schliesser**  
Sondertyp gedrehte Polarität  
**NO-Contact**  
Special type reversed polarity



Löschdiode  
Suppression diode  
**30-500-50**

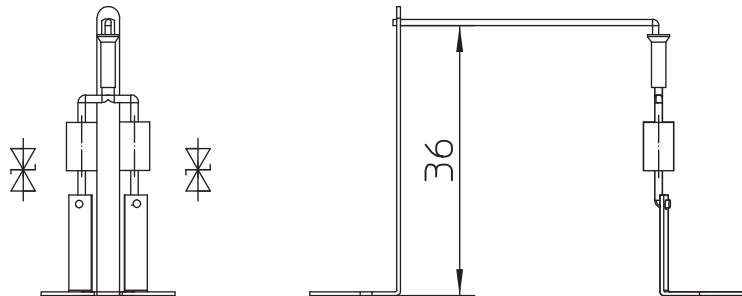
**Schliesser**  
Hilfskontakt / Magnetische Blasung  
**NO-Contact**  
Auxiliary contact / Magnetic blowout



Löschdiode  
Suppression diode  
**30-500-50**

Zubehör | Accessories

**Löschdiode**  
**Suppression diode**  
**30-500-50**



Bestellschlüssel | Ordering Key

**30.511.02**

1 2 3 4 5 6 7

Beispiel | Example  
**30.511.02**

Standardausführung / Standard version  
 weitere Auswahlmöglichkeiten / Options

1	Baureihe	Series
2	Strombelastung	Current
3	Kontakte	Contacts
	1 Schliesser	1 Make contact NO
4	Befestigung	Mounting
	1 Seitenflansch	1 Side mounting
	3 Fussflansch	3 Bottom mounting
5	Beschaltung	Suppression
	0 ohne Löscheinrichtung	0 Without suppression
	1 mit Löscheinrichtung	1 With suppression
6	Spulenspannung	Coil voltage
	1 12 V	1 12 V
	2 24 V	2 24 / 28 V
7	Optionen	Options
	A Hilfskontakte*	A Auxiliary contacts*
	B Magnetische Blasung über 40 V erforderlich	B Magnetic blowouts required over 40 V

\*Nicht möglich bei Fussflansch-Relais | Not possible for Bottom-Mounting-Relays

# Technische Daten | Technical Data

## Allgemeine Daten | Environmentally Characteristics

Umgebungstemperatur	-40°C bis +85°C	-40°F to +185°F	Temperature range
Schutzart	IEC 60529 & DIN 40050-9 / IP67 (0,2 bar; 1 min) & IP6K9K		Protection
Schock	6 g / 11 msec		Shock
Vibration	4 g / 50 -2000 Hz		Vibration
Beständigkeit gegen gebräuchliche Öle, Kraftstoffe, Hydraulikflüssigkeiten, Alkohol, Salznebel, Feuchtigkeit, Ozon, Sand und Staub, Lösungsmittel, Feuerlöschmittel	Resistance against most oils, fuels, hydraulic fluids, alcohol, salt spray, humidity, ozone, sand & dust, solvents, fire-extinguishing agents		

## Anzugsdrehmomente | Max. torque

Gewindegrößen	M4 = 2.0-2.2 Nm   M12 = 18-22 Nm	Thread sizes
---------------	----------------------------------	--------------

## Elektrische Daten | Electrical Characteristics

Min. Isolationswiderstand	100 MΩ	Min. Insulation Resistance
Isolationswiderstand nach Belastung	50 MΩ	After live or environmental
Hochspannungsfestigkeit	1050 VAC / 1 min bei 50 Hz	Dielectric withstanding voltage
Max. Kontaktspannungsabfall	150 mV	Max. Contact drop, initial
Kontaktspannungsabfall nach Lebensdauer	175 mV	Contact drop after life test
Dauerstrom	500 A	Continuous current
Überlast	4000 A, 1 sec / 1800 A, 20 sec	Overload

## Lebensdauer und Kontaktbelastung (12 & 24 VDC) | Rated contact load (12 & 24/28 VDC)

Hauptkontakt			Main Contact
Ohmsche Last	50 000 Schaltspiele	cycles 200 A	Resistive load
Mech. Lebensdauer	100 000 Schaltspiele	cycles	Mechanical life

## Spulendaten | Coil data

	12 VDC	24 / 28 VDC	
Betriebsspannung	9-16 VDC	18-32 VDC	Voltage range
Nennspannung	12 VDC	28 VDC	Nominal voltage
Anzugsspannung	≥ 9 VDC	≥ 13 VDC	Pick up voltage
Abwurfspannung	≥ 7 VDC	≥ 10 VDC	Drop out voltage min.
Anzugsspulenwiderstand	0.6 Ω ±20%	2.7 Ω ±20%	Pull in coil resistance
Anzugsstrom, max.	20.0 A	10.0 A	Pull in current approx.
Abwurfspulenwiderstand	0.85 Ω ±20%	3.8 Ω ±20%	Drop out coil resistance
Abwurfstrom, ca.	14.0 A	7.3 A	Drop out current approx.
Anzugsimpulsdauer, ca. (Dauerimpuls max. 1 min)	50 ms	50 ms	Pick up impulse time approx. (continuous impulse max. 1 min)
Abwurfimpulsdauer, ca. (Dauerimpuls max. 1 min)	50 ms	50 ms	Drop out impulse time approx. (continuous impulse max. 1 min)

## Schaltzeiten Schliesser-Relais | Operating times NO-Contact relay

Anzugszeit	max. 25 msec	Operate
Prellzeit	max. 5 msec	Bounce
Abwurfzeit	max. 10 msec	Release

Anschlussquerschnitt	min. 240 mm <sup>2</sup> / MCM 500	0.372 sq.inch / MCM 500	Wire section
Einbaulage	beliebig	optional	Mounting position
Für hohe Schaltzyklen empfehlen wir unsere speziell optimierten Relaisstypen.		For high switching cycles we recommend our specially optimized relay types.	



Kissling Elektrotechnik GmbH  
 Bohnland 16  
 D-72218 Wildberg  
 Telefon: +49 (0) 70 54 / 2 06-0  
 Telefax: +49 (0) 70 54 / 2 06-3 02  
 E-mail: info@kissling.de  
 Internet: www.kissling.de

Irrtümer und Änderungen vorbehalten  
 Errors excepted and subject to change